

# głowice frezarskie na płytki AOMT 07 Polcomm®

P O W E R O F T E C H N O L O G Y



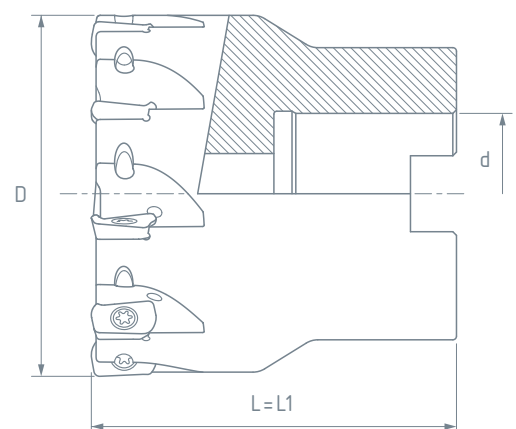
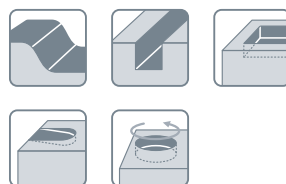
## Głowice frezarskie na płytki AOMT 07 Polcomm®

- wysokowydajne głowice przeznaczone do obróbki z wysokimi posuwami
- 2-ostrzowe płytki z dużym dodatnim kątem natarcia zmniejszającym siły skrawania
- wydajne chłodzenie wewnętrzne
- cicha praca, niskie obciążenia maszyny



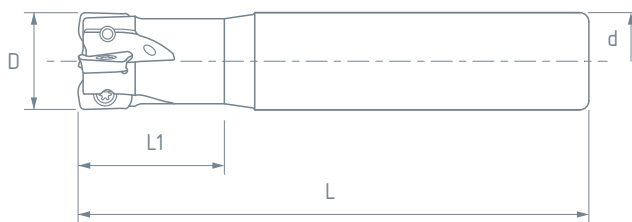
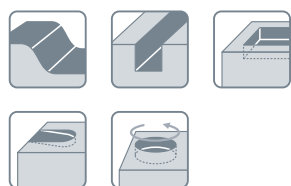
### GŁOWICA FREZARSKA NASADZANA NA PŁYTKI AOMT 07 POLCOMM®

ID	średnica robocza D [mm]	głębokość wprowadzenia L1 [mm]	długość całkowita L [mm]	średnica otworu d [mm]	liczba zębów Z
GN151 40	40	40	40	16	7
GN151 50	50	50	50	22	9
GN151 63	63	50	50	22	12



## GŁOWICA FREZARSKA TRZIENIOWA NA PŁYTKI AOMT 07 POLCOMM®

ID	średnica robocza D [mm]	głębokość wprowadzenia L1 [mm]	długość całkowita L [mm]	średnica chwytu d [mm]	liczba zębów Z
GT150 12	12	40	100	12	2
GT150 12,5	12,5	31	126	12	2
GT150 16	16	24	84	16	4
GT150 L16	16	40	145	16	2
GT150 20	20	30	100	20	5
GT150 L20	20	50	185	20	3
GT150 25	25	35	115	25	7
GT150 L25	25	70	220	25	3
GT150 32	32	40	125	32	8
GT150 L32	32	40	230	32	4



## Frezarskie płytki wieloostrowe AOMT 070208 Polcomm®



MMZ PC228



MMZ PC828

### ZAKRES ZASTOSOWAŃ PŁYTEK I PARAMETRY SKRAWANIA

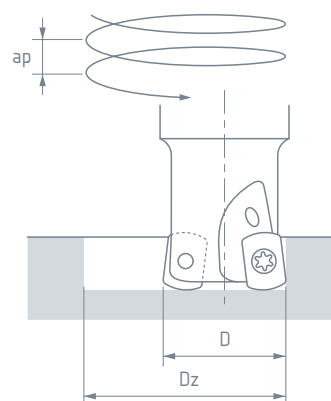
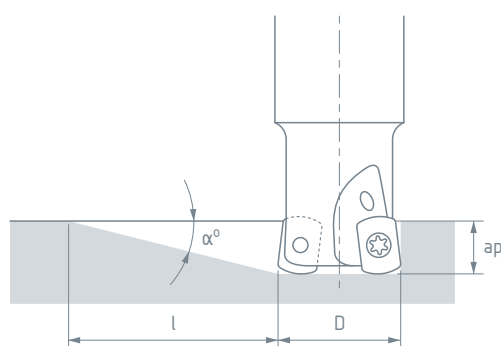
oznaczenie	ID	powłoka	zakres zastosowań								obróbka	Vc [m/min]	f <sub>z</sub> [mm]	Ap [mm]		
			01	05	10	15	20	25	30	35					40	
AOMT 070208 MMZ PC228	32006	PVD														
AOMT 070208 MMZ PC828	31905	PVD														

grupy materiałowe wg ISO: ■ stале (P) ■ stале nierdzewne (M) ■ żeliwa (K) ■ stopy żaroodporne (S)

zastosowanie: ■ podstawowe ■ alternatywne obróbka: ▽ zgrubna ▽ średnia ▽ wykańczająca

PARAMETRY PRACY – ZAGŁĘBIANIE SKOŚNE

średnica głowicy D [mm]	zagłębianie skośne liniowe			zagłębianie z interpolacją śrubową		
	max kąt zejścia $\alpha$ [°]	max Ap [mm]	min l [mm]	min Dz [mm]	max Dz [mm]	max Ap [mm]
Ø12	5	0,8	10	17	24	0,6
Ø12,5	5	0,8	12	17	24	0,6
Ø16	3	0,8	13	25	32	0,6
Ø20	2,1	0,8	38	33	40	0,6
Ø25	1,6	0,8	40	43	50	0,6
Ø32	1,1	0,8	55	57	64	0,6
Ø40	0,8	0,8	62	73	80	0,6
Ø50	0,6	0,8	96	93	100	0,6
Ø63	0,6	0,8	115	115	126	0,6



AKCESORIA DO GŁOWIC FREZARSKICH NA PŁYTKI WYMIENNE AOMT 07 POLCOMM®

ID 200222

śruba mocująca (M2,5x5,5 T07)



ID 010421

klucz do śruby mocującej (T07)



## Wieloletnie doświadczenie Polcomm® w sektorze obróbki skrawaniem.

W sektorze narzędzi skrawających POLCOMM® działa od 2000 roku. Jesteśmy producentem narzędzi monolitycznych, lutowanych i składanych, ze stali szybko tnącej, węgla spiekane go oraz PCD. Dotychczas, w branżach zajmujących się obróbką metali, firma była obecna głównie jako dostawca dedykowanych rozwiązań narzędziowych.

Wykorzystując wiedzę i zdobyte doświadczenie zrealizowaliśmy kolejną inwestycję. Uruchomiliśmy nową fabrykę płytek wielostrzowych – w pełni zautomatyzowaną i wyposażoną w najnowocześniejszą technologię zakład produkcyjny.

Wieloletnie doświadczenie oraz nowoczesna infrastruktura i park maszynowy sprawiają, że nasze narzędzia znajdują zastosowanie w wielu gałęziach przemysłu i cieszą się dużym uznaniem specjalistów z branży. Nasi klienci to firmy działające w przemyśle motoryzacyjnym, lotniczym i kolejowym oraz maszynowym, elektrotechnicznym i zbrojeniowym.



Polish Cutting Tools™  
/polcomm.com.pl



TOOL SERVICE



P.H.M. POLCOMM® Dariusz Kozak  
Chlewiska 100, 21-100 Lubartów  
tel./fax + 48 81 855 33 43  
info@polcomm.com.pl