

# głowice frezarskie na płytki WNEU 04 Polcomm®

P O W E R O F T E C H N O L O G Y



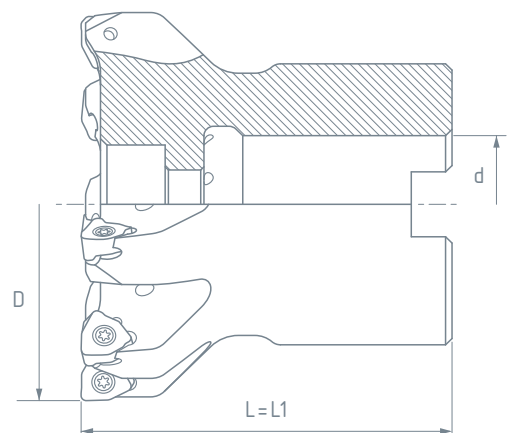
## Głowice frezarskie na płytki WNEU 04 Polcomm®

- profil po przejściu głowicy: 90°
- 6-ostrzowe płytki z promieniem naroża 0,8 mm
- duża ilość ostrzy w odniesieniu do średnicy narzędzia
- wysoka jakość powierzchni przy obróbce płaszczyzn
- wydajne chłodzenie wewnętrzne, niskie obciążenia maszyny



### GŁOWICA FREZARSKA NASADZANA NA PŁYTKI WNEU 04 POLCOMM®

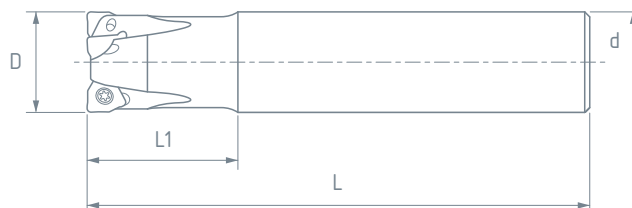
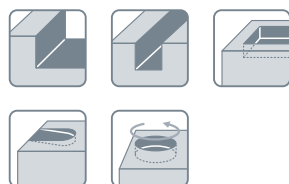
ID	średnica robocza D [mm]	głębokość wprowadzenia L1 [mm]	długość całkowita L [mm]	średnica otworu d [mm]	liczba zębów Z
GN121 32	32	40	40	16	6
GN121 40	40	40	40	16	6
GN121 50	50	40	40	22	8
GN121 63	63	40	40	22	9
GN121 80	80	50	50	27	11
GN121 100	100	50	50	32	11



## GŁOWICA FREZARSKA TRZIENIOWA NA PŁYTKI WNEU 04 POLCOMM®

ID	średnica robocza D [mm]	głębokość wprowadzenia L1 [mm]	długość całkowita L [mm]	średnica chwytu d [mm]	liczba zębów Z
GT111 20	20	40	90	20*	3
GT112 20	20	40	150	20	3
GT111 25	25	44	100	25*	4
GT112 25	25	50	170	25	4
GT111 32	32	50	110	32*	5
GT112 32	32	70	195	32	5

\*chwyt typu WELDON



## Frezarskie płytki wielostrzowe WNEU 040308 Polcomm®



PMY PC215



PMY PC228



PMY PC115



PMY PC828



PMY PC023F

### ZAKRES ZASTOSOWAŃ PŁYTEK I PARAMETRY SKRAWANIA

oznaczenie	ID	powłoka	zakres zastosowań								obróbka	Vc [m/min]	f <sub>z</sub> [mm]	Ap [mm]	
			01	05	10	15	20	25	30	35					40
WNEU 040308 PMY PC215	93051	PVD										▽ ▽	110-240	0,10-0,35	0,5-3,5
														120-240	0,10-0,35
WNEU 040308 PMY PC228	60700	PVD										▽ ▽	110-240	0,10-0,35	0,5-3,5
														120-240	0,10-0,35
WNEU 040308 PMY PC115	29535	PVD										▽ ▽	110-240	0,10-0,35	0,5-3,5
														50-160	0,12-0,35
WNEU 040308 PMY PC828	64606	PVD										▽ ▽	110-240	0,10-0,35	0,5-3,5
														50-160	0,12-0,35
WNEU 040308 PMY PC023F	90277	×										▽ ▽	40-100	0,14-0,45	0,3-3,5
														180-450	0,10-0,45

grupy materiałowe wg ISO: ■ stале (P) ■ stале nierdzewne (M) ■ żeliwa (K) ■ materiały niezelazne (N) ■ stopy żaroodporne (S)

zastosowanie:  podstawowe  alternatywne obróbka: ▽ zgrubna ▽ średnia ▽ wykańczająca

### AKCESORIA DO GŁOWIC FREZARSKICH NA PŁYTKI WYMIENNE WNEU 04 POLCOMM®

ID 200221

śruba mocująca (M2,5x5,5 T08)



ID 200220

klucz do śruby mocującej (T08)



Polish Cutting Tools™

/polcomm.com.pl



TOOL SERVICE



P.H.M. POLCOMM® Dariusz Kozak  
Chlewiska 100, 21-100 Lubartów  
tel./fax + 48 81 855 33 43  
info@polcomm.com.pl