

IRSTOCK 945



OGRANICZENIE
KOSZTÓW



OSZCZĘDNOŚĆ
CZASU



KONTROLA



RAPORTOWANIE



CIĄGŁA
PRACA 24H/7



IRSTOCK 945

Innowacyjny i niezawodny **Automat Wydawczy**, zgodny z koncepcją przemysłu 4.0.



IRStock 945 jest nowoczesnym i **samoobsługowym** automatem służącym do dystrybucji produktów. Obrotowy, solidny bęben daje możliwość przechowywania do **945 unikalnych przedmiotów**. Łatwość obsługi zapewnia **21" ekran dotykowy** z elastycznym i intuicyjnym interfejsem. **Cztery opcje załadunku** produktów umożliwiają jeszcze szybsze i prostsze uzupełnianie automatu. IRStock 945 ma wbudowany czytnik **RFID**, skaner **kodów kreskowych i QR code**.

ZALETY

- ▶ Wydawania i zwroty przedmiotów **24H/7**.
- ▶ **Mniejsze zużycie** produktów nawet do 50%.
- ▶ Duża pojemność - do **945 komór** w urządzeniu.
- ▶ **4 opcje załadunku** produktów do urządzenia.
- ▶ **21" ekran dotykowy** z nowoczesnym i intuicyjnym interfejsem.
- ▶ **9 konfiguracji** wysokości i szerokości komór.
- ▶ Wbudowany czytnik RFID, skaner kodów kreskowych i **QR code**.
- ▶ **Monitoring stanów magazynowych** w czasie rzeczywistym dzięki aplikacji webowej IRSystem.
- ▶ **Modułowość** pozwala na łączenie urządzeń w zestawy.

APLIKACJA IRSYSTEM

Do każdego automatu oferujemy **autorskie oprogramowanie IRSYSTEM** dostosowane do indywidualnych potrzeb klienta, co otwiera nieograniczone **możliwości zdalnego zarządzania procesami**. IRSYSTEM umożliwia **migrację danych** oraz szybką komunikację pomiędzy serwerem a maszyną.

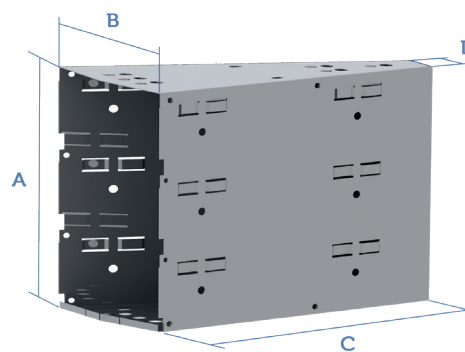
- możliwość **integracji** z systemami typu ERP, GERP, SAP itd.
- generowanie **automatycznych raportów** oraz zamówień
- rzeczywisty **podgląd stanów** dostępnych w automacie
- **zarządzanie autoryzacją** dostępu pracowników do automatu



SPECYFIKACJA TECHNICZNA

Wysokość [mm]	2 000
Szerokość [mm]	1 100
Głębokość [mm]	840
Napięcie [V]	230 VAC - 50 Hz
Pobór prądu [W]	5/80
Max. obciążenie bębna [kg]	500
Masa [kg]	530
Temp. [°C]	od 5 do 70

KONFIGURACJE BĘBNA



KONFIGURACJE I WYMIARY KOMÓR

LICZBA KOMÓR	A WYSOKOŚĆ [MM]	B SZEROKOŚĆ [MM]	C GŁĘBOKOŚĆ [MM]	D SZEROKOŚĆ [MM]
945	80	50	295	12
630	80	80	295	18
315	80	160	295	35
495	160	50	295	12
330	160	80	295	18
165	160	160	295	35
315	245	50	295	12
210	245	80	295	18
105	245	160	295	35

IRSTOCK 1260



OGRANICZENIE
KOSZTÓW



OSZCZĘDNOŚĆ
CZASU



KONTROLA



RAPORTOWANIE



CIĄGŁA
PRACA 24H/7



IRSTOCK 1260

Innowacyjny i niezawodny **Automat Wydawczy**, zgodny z koncepcją przemysłu 4.0.



IRStock 1260 jest nowoczesnym i **samoobsługowym** automatem służącym do dystrybucji produktów. Obrotowy, solidny bęben daje możliwość przechowywania do **1260 unikalnych przedmiotów**. Łatwość obsługi zapewnia **21" ekran dotykowy** z elastycznym i intuicyjnym interfejsem. **Cztery opcje załadunku** produktów umożliwiają jeszcze szybsze i prostsze uzupełnianie automatu. **IRStock 1260** ma wbudowany czytnik **RFID**, skaner kodów kreskowych i **QR code**.

SPECYFIKACJA TECHNICZNA

Wysokość [mm]	2 000
Szerokość [mm]	1 360
Głębokość [mm]	1 100
Napięcie [V]	230 VAC - 50 Hz
Pobór prądu [W]	5/80
Max. obciążenie bębna [kg]	500
Masa [kg]	670
Temp. [°C]	od 5 do 70

ZALETY

- ▶ Wydawania i zwroty przedmiotów **24H/7**.
- ▶ **Mniejsze zużycie** produktów nawet do 50%.
- ▶ Bardzo duża pojemność - **do 1260 komór** w urządzeniu.
- ▶ **4 opcje załadunku** produktów do urządzenia.
- ▶ **21" ekran dotykowy** z nowoczesnym i intuicyjnym interfejsem.
- ▶ **9 konfiguracji** wysokości i szerokości komór.
- ▶ Wbudowany czytnik RFID, skaner kodów kreskowych i **QR code**.
- ▶ **Monitoring stanów magazynowych** w czasie rzeczywistym dzięki aplikacji webowej IRSystem.
- ▶ **Modułowość** pozwala na łączenie urządzeń w zestawy.

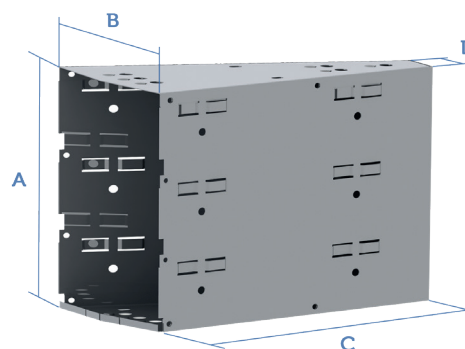
APLIKACJA IRSYSTEM

Do każdego automatu oferujemy **autorskie oprogramowanie IRSYSTEM** dostosowane do indywidualnych potrzeb klienta, co otwiera nieograniczone **możliwości zdalnego zarządzania procesami**. IRSYSTEM umożliwia **migrację danych** oraz szybką komunikację pomiędzy serwerem a maszyną.

- możliwość **integracji** z systemami typu ERP, GERP, SAP itd.
- generowanie **automatycznych raportów** oraz zamówień
- rzeczywisty **podgląd stanów** dostępnych w automacie
- **zarządzanie autoryzacją** dostępu pracowników do automatu



KONFIGURACJE BĘBNA



KONFIGURACJE I WYMIARY KOMÓR

LICZBA KOMÓR	A WYSOKOŚĆ [MM]	B SZEROKOŚĆ [MM]	C GŁĘBOKOŚĆ [MM]	D SZEROKOŚĆ [MM]
1260	80	50	405	12
840	80	80	405	18
420	80	160	405	35
660	160	50	405	12
440	160	80	405	18
220	160	160	405	35
420	245	50	405	12
280	245	80	405	18
140	245	160	405	35

IRDRAWER



OGRANICZENIE
KOSZTÓW



OSZCZĘDNOŚĆ
CZASU



KONTROLA



RAPORTOWANIE



CIĄGŁA
PRACA 24H/7



IRDRAWER

Innowacyjny **Automat Wydawczy**, dostosowany do zarządzania dużą liczbą indeksów towarowych.



ZALETY

- ▶ Wydawania i zwroty przedmiotów **24H/7**.
- ▶ **Mniejsze zużycie** produktów nawet do **50%**.
- ▶ Rozbudowana funkcja **zwrotów produktów**.
- ▶ **Bardzo duża pojemność**, 1792 skrytki w urządzeniu.
- ▶ **2 rodzaje szuflad** w obrębie jednego urządzenia.
- ▶ Dużo możliwości **konfigurowania przegród** w szufladzie.
- ▶ **21'' ekran dotykowy** z nowoczesnym i intuicyjnym interfejsem.
- ▶ **Konfiguracja** zależna od potrzeb.
- ▶ Wbudowany czytnik RFID, skaner kodów kreskowych i **QR code**.
- ▶ **Monitoring stanów magazynowych** w czasie rzeczywistym dzięki aplikacji webowej IRSystem.
- ▶ **Modułowość** pozwala na łączenie urządzeń w zestawy.

APLIKACJA IRSYSTEM

Do każdego automatu oferujemy **autorskie oprogramowanie IRSYSTEM** dostosowane do indywidualnych potrzeb klienta, co otwiera nieograniczone **możliwości zdalnego zarządzania procesami**. IRSYSTEM umożliwia **migrację danych** oraz szybką komunikację pomiędzy serwerem a maszyną.

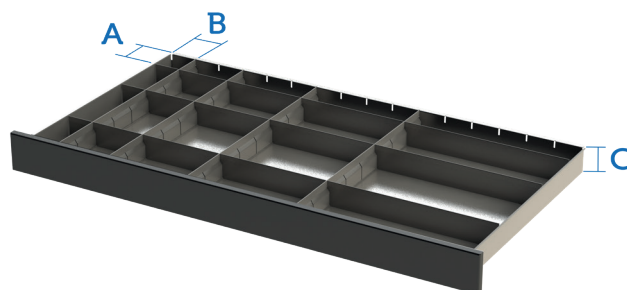
- możliwość **integracji** z systemami typu ERP, GERP, SAP itd.
- generowanie **automatycznych raportów** oraz zamówień
- rzeczywisty **podgląd stanów** dostępnych w automacie
- **zarządzanie autoryzacją** dostępu pracowników do automatu



IRdrawer jest **nowoczesnym i samoobsługowym** automatem służącym do dystrybucji produktów. Konstrukcja oparta o system szuflad daje możliwość przechowywania do **1792 unikalnych przedmiotów o różnych gabarytach**. Łatwość obsługi zapewnia **21'' ekran dotykowy** z elastycznym i intuicyjnym interfejsem. **Dwie opcje załadunku** produktów umożliwiają jeszcze szybsze i prostsze uzupełnianie automatu. IRdrawer ma wbudowany czytnik **RFID**, skaner **kodów kreskowych i QR code**, które obsługują funkcję **zwrotów produktów**.

SPECYFIKACJA TECHNICZNA

Wysokość [mm]	1795
Szerokość [mm]	980
Głębokość [mm]	600
Napięcie [V]	230 VAC - 50 Hz
Pobór prądu [W]	5/80
Max. obciążenie bębna [kg]	100
Masa [kg]	250



KONFIGURACJE SKRYTEK W SZUFLADZIE

LICZBA PRZEGRÓD	A WYSOKOŚĆ [MM]	B SZEROKOŚĆ [MM]	C GŁĘBOKOŚĆ [MM]
128	57	44	52 lub 129
64	57	100	52 lub 129
32	116	100	52 lub 129
16	116	212	52 lub 129
8	116	463	52 lub 129
32	233	44	52 lub 129
16	233	212	52 lub 129
4	233	436	52 lub 129
16	468	44	52 lub 129
8	468	100	52 lub 129
4	468	212	52 lub 129
2	468	436	52 lub 129

IRLOCKER



OGRANICZENIE
KOSZTÓW



OSZCZĘDNOŚĆ
CZASU



KONTROLA



RAPORTOWANIE



CIĄGŁA
PRACA 24H/7



IRLOCKER

Innowacyjny i niezawodny **Automat Wydawczy**, zgodny z koncepcją przemysłu 4.0.



IRLocker jest **nowoczesnym i samoobsługowym** automatem służącym do dystrybucji produktów. Modułowa konstrukcja daje możliwość przechowywania do **128* unikalnych przedmiotów o różnych gabarytach**. Łatwość obsługi zapewnia **21" ekran dotykowy** z elastycznym i intuicyjnym interfejsem. **Dwie opcje załadunku** produktów umożliwiają jeszcze szybsze i prostsze uzupełnianie automatu. IRLocker ma wbudowany czytnik **RFID**, skaner **kodów kreskowych** i **QR code**, które obsługują funkcję **zwrotów produktów**.

*1256 - maksymalna liczba skrytek w połączeniu z szufladami

ZALETY

- ▶ Wydawania i zwroty przedmiotów **24H/7**.
- ▶ **Mniejsze zużycie** produktów nawet do **50%**.
- ▶ Rozbudowana funkcja **zwrotów produktów**.
- ▶ Możliwość **ładowania** elektronarzędzi.
- ▶ **Duża pojemność**, **128 skrytek** w urządzeniu bądź **1256** wraz z szufladami.
- ▶ **2 opcje załadunku** produktów do urządzenia.
- ▶ **21" ekran dotykowy** z nowoczesnym i intuicyjnym interfejsem.
- ▶ **Konfiguracji** zależna od potrzeb.
- ▶ Wbudowany czytnik **RFID**, skaner kodów kreskowych i **QR code**.
- ▶ **Monitoring stanów magazynowych** w czasie rzeczywistym dzięki aplikacji webowej **IRSystem**.
- ▶ **Modułowość** pozwala na łączenie urządzeń w **zestawy**.

APLIKACJA IRSYSTEM

Do każdego automatu oferujemy **autorskie oprogramowanie IRSYSTEM** dostosowane do indywidualnych potrzeb klienta, co otwiera nieograniczone **możliwości zdalnego zarządzania procesami**. IRSYSTEM umożliwia **migrację danych** oraz szybką komunikację pomiędzy serwerem a maszyną.

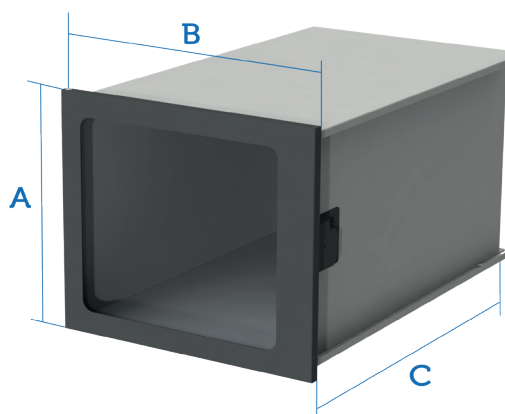
- możliwość **integracji** z systemami typu ERP, GERP, SAP itd.
- generowanie **automatycznych raportów** oraz zamówień
- rzeczywisty **podgląd stanów** dostępnych w automacie
- **zarządzanie autoryzacją** dostępu pracowników do automatu



SPECYFIKACJA TECHNICZNA

Wysokość [mm]	2 000
Szerokość [mm]	1 120
Głębokość [mm]	600
Napięcie [V]	230 VAC - 50 Hz
Pobór prądu [W]	5/80
Max. obciążenie skrytki [kg]	50*
Max. obciążenie szuflady [kg]	100
Masa [kg]	295

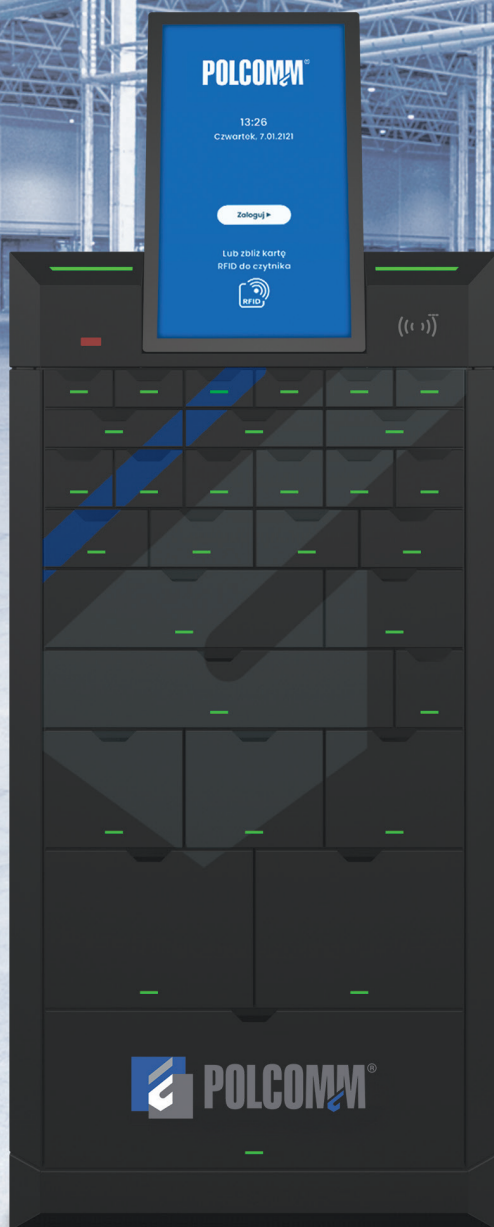
*dostępna możliwość zwiększenia dopuszczalnego obciążenia skrytki



KONFIGURACJE SKRYTEK

LICZBA SKRYTEK	A WYSOKOŚĆ [MM]	B SZEROKOŚĆ [MM]	C GŁĘBOKOŚĆ [MM]
128	130	50	562
64	130	144	562
32	288	144	562
16	288	328	562
9	602	328	562
5	602	512	562

IRDRAWER PRO



OGRANICZENIE
KOSZTÓW



OSZCZĘDNOŚĆ
CZASU



KONTROLA



RAPORTOWANIE



CIĄGŁA
PRACA 24H/7



IRDRAWER PRO

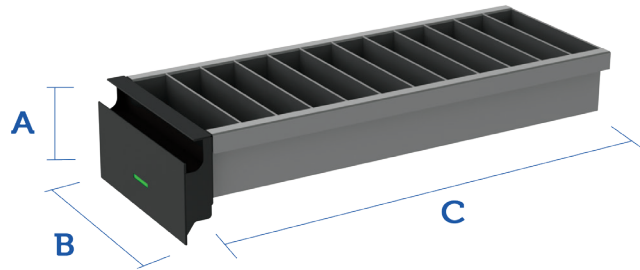
Innowacyjny **Automat Wydawczy**, dostosowany do zarządzania dużą liczbą indeksów towarowych.

IRDRAWER PRO jest **nowoczesnym i samoobsługowym** automatem służącym do dystrybucji produktów. Konstrukcja oparta o system szuflad daje możliwość przechowywania do **1440 unikalnych przedmiotów o różnych gabarytach**. Łatwość obsługi zapewnia **21" ekran dotykowy** z elastycznym i intuicyjnym interfejsem. **Dwie opcje załadunku** produktów umożliwiają jeszcze szybsze i prostsze uzupełnianie automatu. IRDRAWER PRO ma wbudowany czytnik **RFID**, skaner **kodów kreskowych i QR code**, które obsługują funkcję **zwrotów produktów**.



SPECYFIKACJA TECHNICZNA

Wysokość [mm]	1800
Szerokość [mm]	700
Głębokość [mm]	520
Napięcie [V]	230 VAC - 50 Hz
Pobór prądu [W]	5/80
Max. obciążenie szuflady [kg]	45
Masa [kg]	250



ZALETY

- ▶ Wydawania i zwroty przedmiotów **24H/7**.
- ▶ **Mniejsze zużycie** produktów nawet **do 50%**.
- ▶ Rozbudowana funkcja **zwrotów produktów**.
- ▶ **Bardzo duża pojemność**, 1440 skrytki w urządzeniu.
- ▶ **31 rodzajów szuflad** w obrębie jednego urządzenia.
- ▶ **Maksymalnie 120 szuflad** z różnym układem skrytek 1, 2, 3, 4, 6, 12.
- ▶ Dużo możliwości **konfigurowania przegród** w szufladzie.
- ▶ **21" ekran dotykowy** z nowoczesnym i intuicyjnym interfejsem.
- ▶ **Konfiguracja zależna od potrzeb**.
- ▶ Wbudowany czytnik RFID, skaner kodów kreskowych i **QR code**.
- ▶ **Monitoring stanów magazynowych** w czasie rzeczywistym dzięki aplikacji webowej IRSYSTEM.
- ▶ **Modułowość** pozwala na łączenie urządzeń w zestawy.

APLIKACJA IRSYSTEM

Do każdego automatu oferujemy **autorskie oprogramowanie IRSYSTEM** dostosowane do indywidualnych potrzeb klienta, co otwiera nieograniczone **możliwości zdalnego zarządzania procesami**. IRSYSTEM umożliwia **migrację danych** oraz szybką komunikację pomiędzy serwerem a maszyną.

- możliwość **integracji** z systemami typu ERP, GERP, SAP itd.
- generowanie **automatycznych raportów** oraz zamówień
- rzeczywisty **podgląd stanów** dostępnych w automacie
- **zarządzanie autoryzacją** dostępu pracowników do automatu



KONFIGURACJE SKRYTEK W SZUFLADZIE

NAZWA SZUFLADY	UKŁAD POZIOMY						[A] WYSOKOŚĆ WEWNĄTRZ SZUFLADY [MM]	[B] SZEROKOŚĆ WEWNĄTRZ SZUFLADY [MM]	[C] NAJMNIEJSZA GŁĘBOKOŚĆ KOMORY [MM]								
	1	2	3	4	5	6											
10-10	10-10	10-10	10-10	10-10	10-10	10-10	28	67	28								
15-10	15-10	15-10	15-10	15-10	15-10	28				116	28						
20-10	20-10	20-10	20-10	20-10	28							165	28				
30-10	30-10	30-10	30-10	28										263	28		
40-10	40-10	20-10	28													361	28
50-10	50-10	10-10															
60-10	60-10	56	69	28													
10-15	10-15				10-15	10-15	10-15	10-15	56	118	24						
15-15	15-15				15-15	15-15	15-15	56				167	24				
20-15	20-15				20-15	20-15	56							265	24		
30-15	30-15				30-15	56										363	24
40-15	40-15	20-15	56	461	24												
50-15	50-15	10-15															
60-15	60-15	84	118	28													
15-20	15-20				15-20	15-20	15-20	84	167	24							
20-20	20-20				20-20	20-20	84				265	24					
30-20	30-20				30-20	84							363	24			
40-20	40-20				20-20										84	559	24
60-20	60-20	84	167	28													
20-30	20-30				20-30												
30-30	30-30	30-30	140	363	24												
40-30	40-30	20-30				140	559	24									
60-30	60-30	140							167	28							
30-40	30-40										30-40	140	265	24			
60-40	60-40										196				265	24	
20-30	20-30	20-30	20-30	196	559	24											
30-30	30-30	30-30	196				559	24									
40-30	40-30	20-30							196	559	24						
60-30	60-30	196										559	24				
30-40	30-40													30-40	196	559	24
60-40	60-40													196			

IRHOOK



OGRANICZENIE
KOSZTÓW



OSZCZĘDNOŚĆ
CZASU



KONTROLA



RAPORTOWANIE



CIĄGŁA
PRACA 24H/7



IRHOOK

Pionierski automat kontrolujący wydawanie produktów objętych przeglądami okresowymi.



IRHOOK to nowatorski automat dbający o bezpieczeństwo pracowników i niezawodność sprzętu przez nadzorowanie dat przeglądów okresowych wymaganych przez odpowiednie instytucje. Urządzenie przypomina o zbliżających się obowiązkowych inspekcjach i blokuje wydawanie produktów, jeśli terminy ważności przeglądów zostały przekroczone. Zaprojektowany z myślą o ewidencjonowaniu na przykład sprzętów wysokościowych, zawiesi oraz drabin jest odpowiedzią na oczekiwania rynku. Występuje w wariantach z 6 i 10 hakami. Automat jest urządzeniem typu SLAVE, współpracującym ze wszystkimi rozwiązaniami IRMATIC w wersji MASTER.

SPECYFIKACJA TECHNICZNA

Wysokość [mm]	430
Szerokość [mm]	1500
Głębokość [mm]	230
Napięcie [V]	230 VAC - 50 Hz
Pobór prądu [W]	5/80
Max. obciążenie haka [kg]	100
Masa [kg]	90/140

ZALETY

- ▶ Monitorowanie terminów przeglądów technicznych.
- ▶ Funkcja przypomnień o zbliżających się datach przeglądów.
- ▶ Blokada wydania urządzeń z nieważnymi certyfikatami.
- ▶ Pełna kontrola dostępu do produktów.
- ▶ Wydawanie i zwroty 24/7.
- ▶ Wygodny załadunek.
- ▶ Wersja z 6 lub 10 hakami.
- ▶ Możliwość instalacji na dedykowanym stojaku.

APLIKACJA IRSYSTEM

Do każdego automatu oferujemy autorskie oprogramowanie IRSYSTEM dostosowane do indywidualnych potrzeb klienta, co otwiera nieograniczone możliwości zdalnego zarządzania procesami. IRSYSTEM umożliwia migrację danych oraz szybką komunikację pomiędzy serwerem a maszyną.

- możliwość integracji z systemami typu ERP, GERP, SAP itd.
- generowanie automatycznych raportów oraz zamówień
- rzeczywisty podgląd stanów dostępnych w automacie
- zarządzanie autoryzacją dostępu pracowników do automatu

