

Promocja na start!

Nowe możliwości przecinania z **DEGroove**
Nowe jednostrzowe płytki **SEN 3002**

zwiększ zakres swoich możliwości - przecinanie detali aż do 60 mm
zyskaj idealną jakość powierzchni cięcia już w pierwszym przejściu
postaw na uniwersalne i sprawdzone rozwiązanie

Zamów zestaw w promocyjnej cenie!

P O W E R O F T E C H N O L O G Y



ZESTAWY PROMOCYJNE



dwustronna listwa **Polcomm® SEBL**
+30 płytek

SEBL 32N30

cena w promocji **1140,00 PLN**



dwustronna listwa **Polcomm® SEBL**
blok mocujący **Polcomm® TBDEBL**
+30 płytek

SEBL 32N30 + TBDEBL 3220

SEBL 32N30 + TBDEBL 3225

cena w promocji **1700,00 PLN**

Podane wyżej ceny są cenami netto. Promocja trwa do 30 czerwca 2026 lub do wyczerpania zapasów.

JEDNOOSTRZOWE PŁYTKI SEN 3002 CP PC928

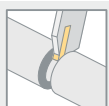


łamacz wióra CP

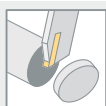


ogólne zastosowanie w stalach niestopowych i stopowych
wzmocniona krawędź skrawająca
zalecany do materiałów twardych i trudnej obróbki
zastosowanie z posuwami od średnich do wysokich

P K N S H



rowkowanie



przecinanie

Polcomm® **DEGroove**



Polish Cutting Tools™

/polcomm.com.pl



TOOL SERVICE

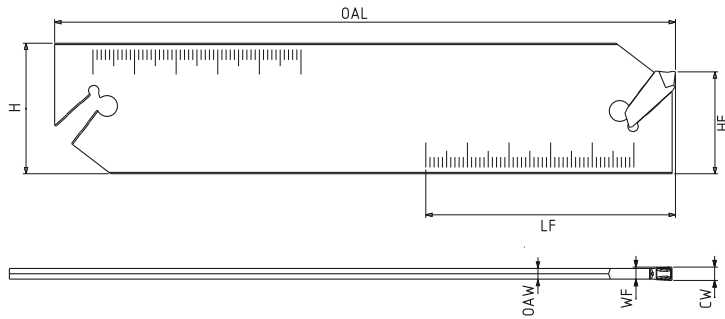


P.H.M. **POLCOMM®** Dariusz Kozak
Chlewiska 100, 21-100 Lubartów
tel./fax + 48 81 855 33 43
info@polcomm.com.pl



listwy dwustronne

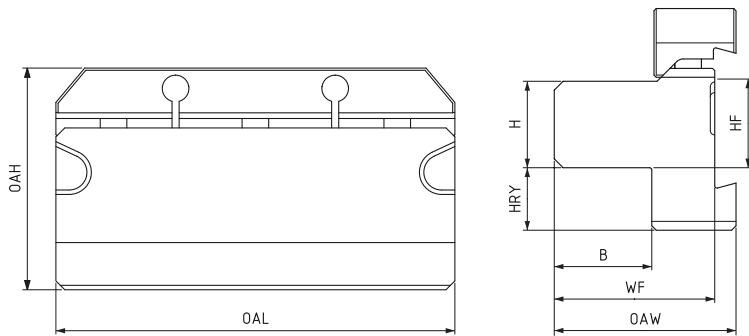
SEBL



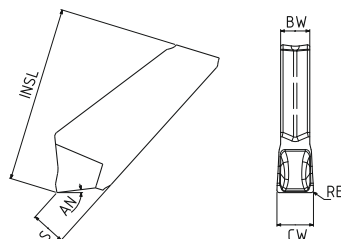
ID Polcomm®	kierunek	CW [mm]	LF [mm]	H [mm]	HF [mm]	OAL [mm]	OAW [mm]	WF [mm]	CUTDIA [mm]	WT [kg]	plytka	dostępność
SEBL 32N30	N	3	60	31,4	24,5	150	2,4	2,7	120	0,08	SEN 3002...	●

bloki mocujące do listwy

TBDEBL



ID Polcomm®	kierunek	H [mm]	B [mm]	OAL [mm]	HF [mm]	OAH [mm]	OAW [mm]	WF [mm]	HRY [mm]	WT [kg]	dostępność
TBDEBL 3220	N	19,5	22	90	20	50	41	36,2	14,1	0,84	●
TBDEBL 3225	N	24,5	27	90	25	50	46	41,2	9,1	1,00	●



plytki do rowkowania

SEN



oznaczenie	PC928	IH	PSIRR/PSIRL	AN	CW	CWTOL	RE	INSL	INSLTOL	S	BW	CEDC
		[°]	[°]	[°]	[mm]	[mm]	[mm]	[mm]	[mm]	[mm]	[mm]	
SEN 3002 CP	57964 ●	N	0	7	3	±0,05	0,2	14,5	±0,05	2,87	2,4	1

● dostępne ○ na zamówienie

PREMIERA 2026